

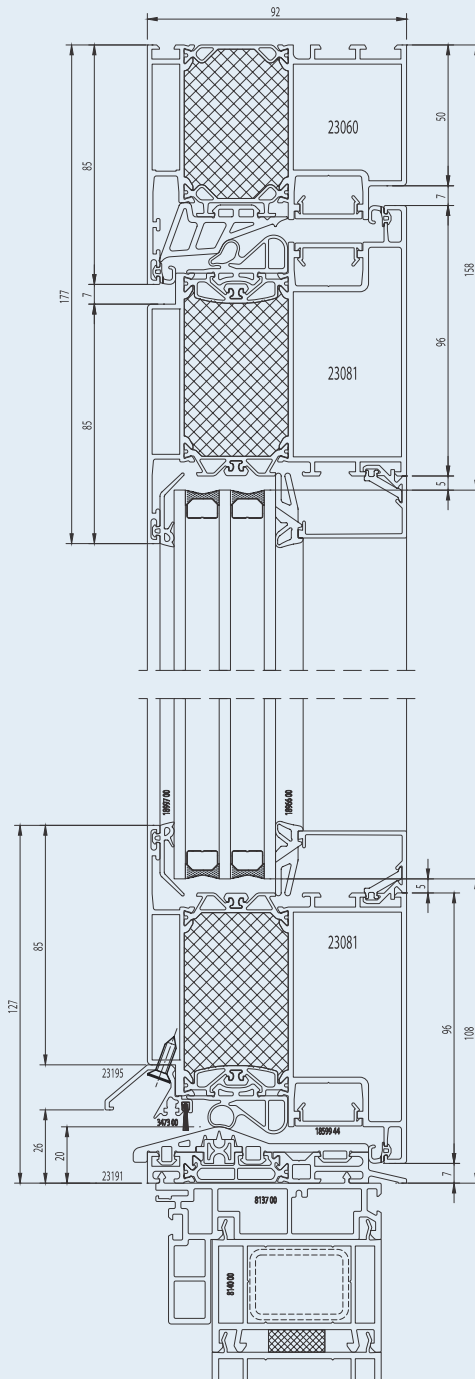
Heroal Serie D92UD

- 92 mm Bautiefe
- flächenbündig
- mit ausgeschäumten Mittelkammern

$$*U_F = 1,3 \frac{W}{m^2 \times K}$$

Profile: stranggepresste Aluminiumprofile der Legierung ALMg Si 0,5 F22

Dichtungen: EPDM-Dichtung in schwarz, Verglasungsdichtungen auch in grau auf Sonderwunsch möglich.



Füllung	*U _d -Wert $\left[\frac{W}{m^2 \times K} \right]$
2-fach ISO U _g =1,1	1,4
3-fach ISO U _g =0,7	1,2
außen flügelüberd. geschlossene Platte Aufbau 42 mm U _{wert} =0,6	0,88
außen flügelüberd. geschlossene Platte Aufbau 50 mm U _{wert} =0,5	0,82
beidseitig flügelüberd. geschlossene Platte Aufbau 95 mm U _{wert} =0,27	0,66

*U_f-Wert \triangleq U-Wert der Rahmen-Flügelkombination **ohne** Füllung (U_f=U-frame)

*U_d-Wert \triangleq U-Wert der Rahmen-Flügelkombination **mit** Füllung (U_d=U-door)

(Die U-Werte dienen zur Orientierung, steigen mit zunehmendem Glasanteil und sind im Einzelfall separat anzufordern)