

# Konstruktions- und Materialbeschreibung/Haustüren

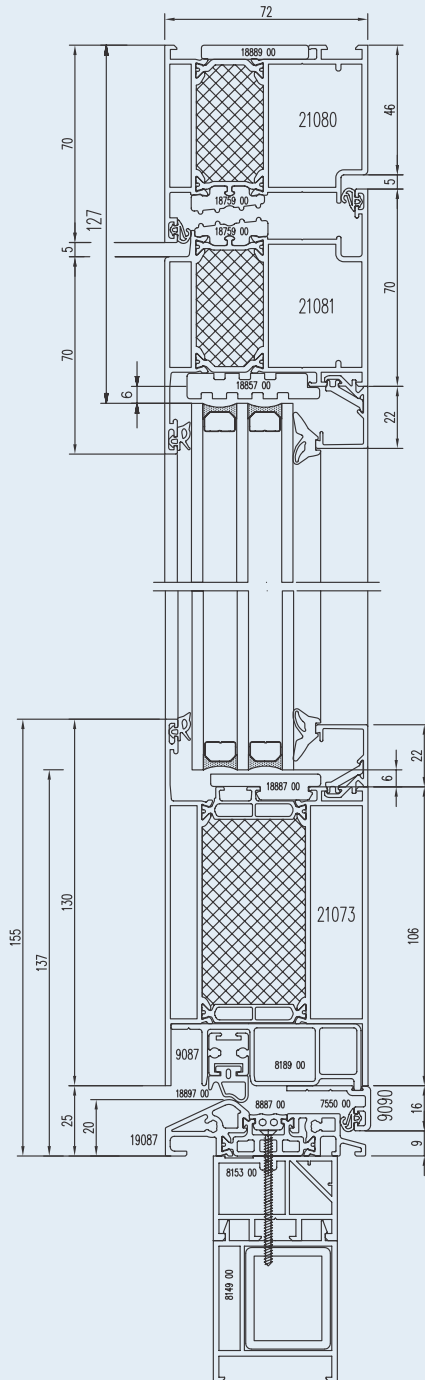
## Heroal Serie D72

- 72 mm Bautiefe
- flächenbündig
- mit ausgeschäumten Mittelkammern
- mit Dämeinlagen im Falzbereich (kein Standard, Mehrpreis siehe Seite 6)

$$*U_F = 1,8 \frac{W}{m^2 \times K}$$

**Profile:** stranggepresste Aluminiumprofile der Legierung ALMg Si 0,5 F22

**Dichtungen:** EPDM-Dichtung in schwarz, Verglasungsdichtungen auch in grau auf Sonderwunsch möglich.



Füllung	*U <sub>d</sub> -Wert $\left[ \frac{W}{m^2 \times K} \right]$
2-fach ISO U <sub>g</sub> =1,1	1,6
3-fach ISO U <sub>g</sub> =0,7	1,3
außen flügelüberd. geschlossene Platte Aufbau 42 mm U <sub>wert</sub> =0,6	1,1
außen flügelüberd. geschlossene Platte Aufbau 50 mm U <sub>wert</sub> =0,5	1,0
beidseitig flügelüberd. geschlossene Platte Aufbau 75 mm U <sub>wert</sub> =0,4	0,9
<b>Serie Trends</b> außen flügelüberd. Aufbau 42 mm 2-fach Verglast U <sub>g</sub> =1,1	1,3
<b>Serie Trends</b> außen flügelüberd. Aufbau 50 mm 3-fach Verglast U <sub>g</sub> =0,7	1,1